

NEWSLETTER NR 03/11

Listopad 2013

Newsletter wysyłany do Klientów PZM Wimet Józefów, prezentujący wybrane produkty, aktualne promocje i specjalne oferty cenowe.

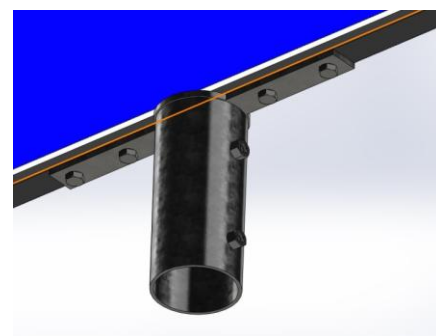
W tym numerze polecamy: nowatorski i elegancki znak drogowy – dwustronny.

ZNAK DROGOWY D-15 – PRZYSTANEK AUTOBUSOWY

Z przyjemnością prezentujemy Państwu dwustronny znak drogowy D-15 „Przystanek autobusowy”- nowoczesny i praktyczny wraz z nowatorskim sposobem mocowania.



Nie ma już potrzeby stosowania dwóch jednostronnych znaków mocowanych na jednym słupku – znak dwustronny to oszczędność kosztów i dużo lepszy wygląd.



Znak jest mocowany jedynie wzdłuż dolnej krawędzi, dzięki temu potrzebny jest krótszy słupek niż w przypadku tradycyjnego znaku, przykręcanego również na górze.



! Na hasło „ZNAK D-15” uzyskają Państwo RABAT 5%.

Zamówienie prosimy złożyć wysyłając maila na sklep@pzmwimet.pl wpisując hasło w treści wiadomości.

Oferta promocyjna ważna do końca grudnia.

! Przy większych zamówieniach CENY USTALAMY INDYWIDUALNIE I ZAPEWNIAMY BEZPŁATNY TRANSPORT.

! W przypadku pytań jesteśmy do Państwa dyspozycji. Zapraszamy do kontaktu!

! W tej technologii możemy wykonać dowolny znak dwustronny, zgodnie z życzeniem Klienta.

**PZM WIMET TO CERTYFIKOWANY PRODUCENT I DOSTAWCA.
NASZYM MOTTEM JEST ZADOWOLENIE KLIENTA!**